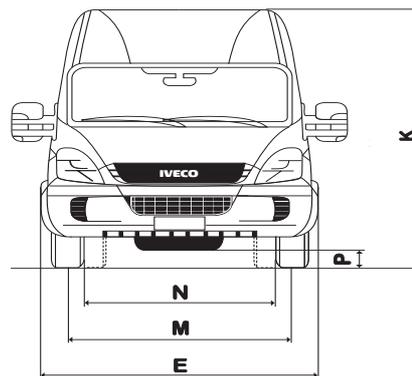
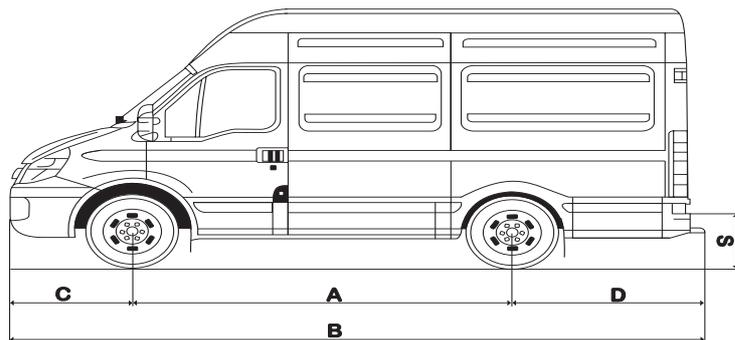


FURGON (VAN)



WYMIARY [mm]

A	Rozstaw osi	3950
	Wysokość dachu	H3
B	Długość	7012
C	Zwis przedni	998
D	Zwis tylny	2064
E	Szerokość	2060
K	Wysokość (bez ładunku)	3025
M	Rozstaw kół osi przedniej	1725
N	Rozstaw kół osi tylnej	1661
P	Prześwit (pod osią tylną bez ładunku)	165
	Promień skrętu pomiędzy krawężnikami	6890
	Promień skrętu pomiędzy ścianami	7440
Przedział ładunkowy		
	Objętość [m ³]	17,2
	Długość wnętrza	4556
	Szerokość wnętrza	1750
	Wysokość wnętrza	2100
S	Wysokość krawędzi ładunkowej	860
	Szerokość pomiędzy nadkolami	1030
Drzwi tylne		
	Szerokość w świetle drzwi	1540
	Wysokość w świetle drzwi	1990
Drzwi boczne		
	Szerokość w świetle drzwi	1250
	Wysokość w świetle drzwi	1780
Masy [kg]		
	Dopuszczalna masa całkowita	6500
	Dopuszczalna masa całkowita zespołu pojazdów	10000
	Dopuszczalne obciążenie osi przedniej	2300
	Dopuszczalne obciążenie osi tylnej	5000
	Masa własna	2860
	Obciążenie osi przedniej od tej masy	1475
	Obciążenie osi tylnej od tej masy	1385
	Ładowność	3640

Masy pojazdu podane są wraz z kierowcą i płynami eksploatacyjnymi.

PODANE WARTOŚCI MAJĄ JEDYNIĘ CHARAKTER ORIENTACYJNY

DAILY65C17V EEV

SILNIK F1CE3481 L

Diesel 4-ro cylindrowy, rzędowy, 16-to zaworowy, DOHC z elektronicznym wtryskiem bezpośrednim typu „Common Rail” 2^o generacji, EDC, dwie turbosprężarki z dodatkowym chłodzeniem powietrza doładowującego „Intercooler”; chłodzony cieczą, wentylatorem wł. elektromagnetycznie, układem recykulacji spalin EGR; pułapka cząstek stałych jako standard. Spełnia wymogi dyrektywy CEE EEV (Emisja gazów spalinowych).

Dane techniczne

Pojemność skokowa	2998 cm ³
Średnica cylindra x skok tłoka	95,8 x 104 mm
Moc maksymalna (CEE)	125 kW (170 KM) od 2990 do 3500 obr./min.
Maks. moment obrotowy (CEE)	400 Nm od 1250 do 2990 obr./min.

Tłumik gazów spalinowych

Umieszczony wzdłuż podłużnic ramy z rurą wydechową centralnie pod ramą pojazdu

SKRZYŃNIA BIEGÓW

Oznaczenie	Przełożenia	Prędkość maks. [km/h] *	Zdolność do pokonywania wzniesień przy DMC [%] *
ZF 6S400 OD	1 ^o - 5,37 : 1	148	39
mechaniczna 6+1	6 ^o - 0,79 : 1		
ZF 6AS400 OD	1 ^o - 5,37 : 1	148	39
zautomatyzow. 6+1	6 ^o - 0,79 : 1		

* wartości średnie ze standardowymi oponami i przełożeniem tylnego mostu

Przystawka odbioru mocy: przystosowanie do montażu z flanszą 120Nm przy 1000obr./min

SPRZĘGŁO

Jednotarczowe, suche, wspomagane hydraulicznie, okładzina bezazbestowa. Średnica zewnętrzna: 11" (279 mm).

TYLNY MOST

Pojedyncze przełożenie o wartościach 4,30, 4,56 lub 5,13

RAMA POJAZDU

Podłużnice ze stalowych profili „C” połączone rurowymi poprzecznikami. Wymiary podłużnic: szerokość: 69mm, wysokość 184mm, grubość 5 mm.

ZAWIESZENIE

Przednie

Niezależne przednie zawieszenie z regulowanym dźwignem skrętnym umocowanym do podłużnicy ramy pojazdu zintegrowany z teleskopowym amortyzatorem dwustronnego działania.

Tylne

Sztywna belka tylnej osi, paraboliczne tylne zawieszenie dwupiórowe. Hydrauliczne, teleskopowe amortyzatory dwustronnego działania.

UKŁAD KIEROWNICZY

Czteroramienne koło kierownicy o średnicy 420 mm po lewej stronie, wspomaganie, blokada koła kierownicy.

KOŁA I OGUMIENIE

Pojedyncze z przodu, podwójne na osi tylnej rozmiar opon 225/75 R16, obręcze 6J16. Pełnowymiarowe koło zapasowe.

INNE WYPOSAŻENIE

Profilowany zbiornik paliwa z zamykanym na klucz wlewem paliwa. Standard 100l (opcja 70l).

INSTALACJA ELEKTRYCZNA

Akumulator seryjny: 12V -110Ah
Alternator seryjny: 14V -110A (1540W)
W opcji: 14V -140A (1960W) lub 180A
Rozrusznik 12V- 2,3kW

Oświetlenie:

Zintegrowane halogenowe reflektory mijania, drogowe i przeciwmgielne, trzecie światło stopu

UKŁAD HAMULCOWY

Hamulce tarczowe obu osi. Przednie tarcze wentylowane

Wymiary tarcz	Przód	Tył
Średnica / grubość [mm]	301/30	306/28

Opis układu

Dwuobwodowy układ krzyżowy z zaciskami pływającymi i wspomaganie podciśnieniowym. Elektr. wskaźnik zużycia okładzin ciernych. Jako standard: ABS8, ASR8, ESP8 (wszystkie funkcje wspomagające prowadzenie pojazdu), Hill Holder.

Hamulec postojowy

Realizowany przez ham bębnowe tylnej osi.

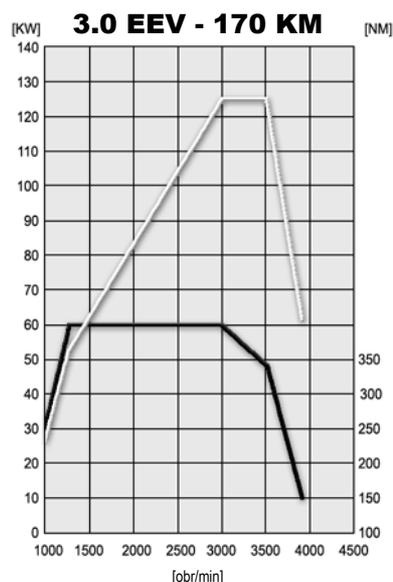
WENTYLACJA I OGRZEWANIE

Wymuszony nawiew powietrza z możliwością ustawienia 5 kierunków i 4 prędkości. Płynna regulacja temperatury oraz obiegu wewnętrznego. Nagrzewnica połączona z układem chłodzenia silnika.

W opcji niezależne ogrzewanie postojowe oraz klimatyzacja automatyczna z filtrem przeciwpylekowym.

WYCIERACZKI PRZEDNIEJ SZYBY

Dwa ramiona wycieraczek z dwoma prędkościami i pracą przerywaną. Dysze spryskiwaczy zintegrowane z ramionami wycieraczek.



KABINA

Kabina z wysuniętą komorą silnika i wejściem za osi, 3 miejsca: kierowcy+2 pasażerów. Furgon modułowy, w całości ze stali dla wszystkich wysokości. Mocowanie do podwozia za pomocą elastycznych łączników. Zabezpieczenie antykorozyjne nadwozia kataforezą i cynkowaniem. Materiał chroniący przed uszkodzeniami dolnej części nadwozia, nadkoli, komory silnikowej. Przednie błotniki przykręcane do nadwozia. Boczny pas ochronny z tworzywa sztucznego. Szyby atermiczne i przyciemniane. Przednia szyba panoramiczna wzmocniana i laminowana, klejona. Drzwi kabiny z szybami opuszczanymi elektrycznie. Drzwi tylne dwuskrzydłowe bez okien, kąt otwarcia 270°, stopień wejściowy na całej szerokości drzwi. Drzwi boczne prawe przesuwne z wewnętrznym stopniem (jako opcja: drzwi po obydwu stronach). Podłoga kabiny pokryta materiałem syntetycznym. Ścianka działowa między kabiną i przedziałem bagażowym. Fotel kierowcy regulowany w 3 płaszczyznach, przednia ławka dla pasażerów dwumiejscowa, stała. Fotele pokryte materiałem z pasami bezpieczeństwa z napinaczem i zagłówkami. Poduszka powietrzna kierowcy. Zewnętrzne lusterka szerokokątne z zespolonym kierunkowskazem. 2 głośniki z anteną radiową. Gniazdo połączeniowe przyrządów diagnostycznych (E.A.SY.).

Wskaźniki i urządzenia na tablicy rozdzielczej

- prędkościomierz i obrotomierz
- komputer pokładowy
- licznik kilometrów zintegrowany z wyświetlaczem
- zegarek zintegrowany z wyświetlaczem
- 3 otwory DIN (opcjonalnie 4)
- schowek przed pasażerem lub schowek i półka (bez poduszki pasażera), uchwyty na puszkę
- pojemne kieszenie w drzwiach

Data przygotowania: październik 2010

Karta techniczna

Iveco Poland Sp. z o.o.
Wyścigowa 6
02-681 Warszawa
tel. 022-5784300
www.iveco.pl

Powyższe wartości odnoszą się do wyposażenia standardowego i mogą odbiegać od stanu faktycznego. Iveco zastrzega sobie prawo do ewentualnych zmian w dowolnym czasie i w dowolnym zakresie.