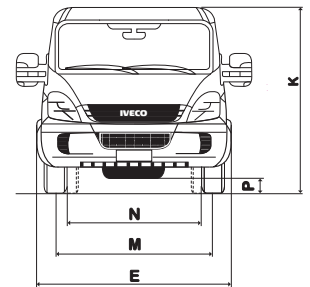
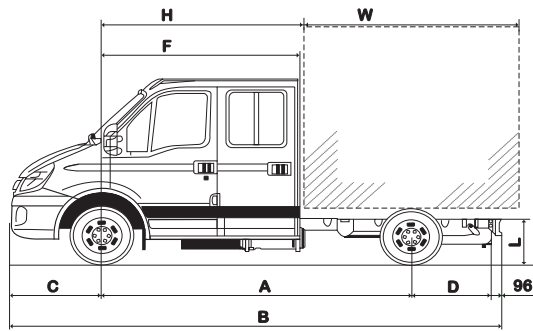
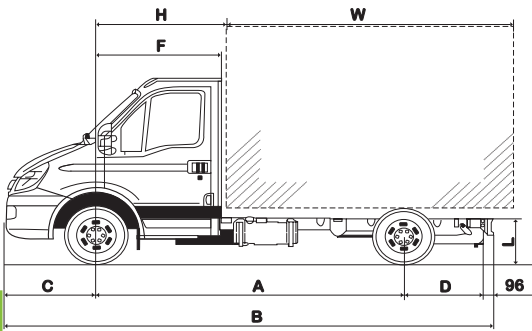


PODWOZIE Z KABINĄ


WYMIARY [mm]
Kabina pojedyncza
Kabina brygadowa (6+1)

	3450	3750	4350	4750	3450	3750	4350	4750
A Rozstaw osi	3450	3750	4350	4750	3450	3750	4350	4750
B Długość	5905	6515	7340	8200	5928	6538	7358	8223
C Zwis przedni	998				998			
D Zwis tylny	1355	1655	1885	2350	1355	1655	1885	2350
E Szerokość pojazdu	2060				2060			
F Od osi przedniej do tylnej ściany kabiny	1355				2105			
H Od osi przedniej do przedniej ściany zabudowy	1410				2160			
K Wysokość (bez ładunku)	2340	2335	2330	2325	2365	2360	2345	2340
M Rozstaw kół osi przedniej	1725				1725			
N Rozstaw kół osi tylnej	1661				1661			
P Prześwit (pod osią tylną bez ładunku)	165				165			
Promień skrętu pomiędzy krawężnikami	6120	6590	7310	8120	6120	6590	7310	8120
Promień skrętu pomiędzy ścianami	6670	7140	8060	8680	6670	7140	8060	8680
Przestrzeń pod zabudowę								
Długość ramy pod zabudowę	3395	4005	4825	5690	2645	3255	4075	4940
Maksymalna długość zabudowy	3875	4485	5305	6170	3125	3735	4555	5420
Maksymalna szerokość zabudowy	2200 (w opcji 2350)				2200 (w opcji 2350)			
L Wysokość na końcu ramy bez obciążenia	848	852	852	852	840	849	850	860
Wysokość na końcu ramy z obciążeniem nomin.	692	696	695	700	698	702	701	701
Masy [kg]								
Dopuszczalna masa całkowita	7000				6700			
Dopuszczalna masa całkowita zespołu pojazdów	10500*				10200*			
Dopuszczalne obciążenie osi przedniej	2500				2500			
Dopuszczalne obciążenie osi tylnej	5350				5350			
Masa własna	2245	2260	2295	2325	2465	2475	2510	2540
Obciążenie osi przedniej od tej masy	1450	1460	1495	1495	1560	1575	1615	1635
Obciążenie osi tylnej od tej masy	795	800	800	830	905	900	895	905
Nośność ramy	4755	4740	4705	4675	4535	4525	4490	4460

Masy pojazdu podane są wraz z kierowcą i płynami eksploatacyjnymi. Dopuszczalna masa ciągniętej przyczepy dla pojazdu wyposażonego w zautomatyzowaną skrzynię biegów Agile - 3000kg"

PODANE WARTOŚCI MAJĄ JEDYNIĘ CHARAKTER ORIENTACYJNY

DAILY70C14V EEV

SILNIK F1CE3481 L

Diesel 4-ro cylindrowy, rzędowy, 16-to zaworowy, DOHC z elektronicznym wtryskiem bezpośrednim typu „Common Rail” 2° generacji, EDC, dwie turbosprężarki z dodatkowym chłodzeniem powietrza doładowującego „Intercooler”; chłodzony cieczą, wentylatorem wł. elektromagnetycznie, układem recykulacji spalin EGR; pułapka cząstek stałych jako standard. Spełnia wymogi dyrektywy CEE EEV (Emisja gazów spalinowych).

Dane techniczne

Pojemność skokowa	2998 cm ³
Średnica cylindra x skok tłoka	95,8 x 104 mm
Moc maksymalna (CEE)	103 kW (140 KM) od 2810 do 3500 obr./min.
Maks. moment obrotowy (CEE)	350 Nm od 1250 do 2810 obr./min

Tłumik gazów spalinowych

Umieszczony wzdłuż podłużnic ramy z rurą wydechową centralnie pod ramą pojazdu

SKRZYŃNIA BIEGÓW

Oznaczenie	Przełożenia	Prędkość maks. [km/h] *	Zdolność do pokonywania wzniesień przy DMC [%] *
ZF 6S400 OD mechaniczna 6+1	1° - 5,37 : 1 6° - 0,79 : 1	od 120 do 146 w zależności od gabarytów	39
ZF 6AS400 OD zautomatyzow. 6+1	1° - 5,37 : 1 6° - 0,79 : 1	od 120 do 146 zabudowy	39

* wartości średnie ze standardowymi oponami i przełożeniem tylnego mostu

Przystawka odbioru mocy: przystosowanie do montażu z flanszą 120Nm przy 1000obr./min

SPRZĘGŁO

Jednotarczowe, suche, wspomagane hydraulicznie, okładzina bezazbestowa. Średnica zewnętrzna: 11" (279 mm).

TYLNY MOST

Pojedyncze przełożenie standardowe o wartościach 4,56. Jako opcja 5,13.

RAMA POJAZDU

Podłużnice ze stalowych profili „C” połączone rurowymi poprzecznkami. Wymiary podłużnic: szerokość: 69mm, wysokość 184mm, grubość 5 mm.

ZAWIESZENIE

Przednie

Niezależne przednie zawieszenie z regulowanym drażkiem skrętnym umocowanym do podłużnicy ramy pojazdu zintegrowany z teleskopowym amortyzatorem dwustronnego działania.

Tylne

Sztywna belka tylnej osi, paraboliczne tylne zawieszenie piórowe 4+2. Hydrauliczne, teleskopowe amortyzatory dwustronnego działania.

UKŁAD KIEROWNICZY

Czteroramienne koło kierownicy o średnicy 420 mm po lewej stronie, wspomaganie, blokada koła kierownicy.

KOŁA I OGUMIENIE

Pojedyncze z przodu, podwójne na osi tylnej rozmiar opon 225/75 R16, obręcz 6J16. Pełnowymiarowe koło zapasowe.

INNE WYPOSAŻENIE

Profilowany zbiornik paliwa z zamykanym na klucz wlewem paliwa. Standard 100l (opcja 70l).

INSTALACJA ELEKTRYCZNA

Akumulator seryjny: 12V -110Ah
Alternator seryjny: 14V -110A (1540W)
W opcji: 14V -140A (1960W) lub 180A
Rozrusznik 12V- 2,3kW

Oświetlenie:

Zintegrowane halogenowe reflektory mijania, drogowe i przeciwmgielne, trzecie światło stopu

UKŁAD HAMULCOWY

Hamulce tarczowe obu osi. Przednie tarcze wentylowane

Wymiary tarcz	Przód	Tył
Średnica / grubość [mm]	301/30	306/28

Opis układu

Dwuobwodowy układ krzyżowy z zaciskami pływającymi i wspomaganie podciśnieniowym. Elektr. wskaźnik zużycia okładzin ciernych. Jako standard: ABS8, ASR8, ESP8 (wszystkie funkcje wspomagające prowadzenie pojazdu), Hill Holder.

Hamulec postojowy

Realizowany przez ham bębnowe tylnej osi.

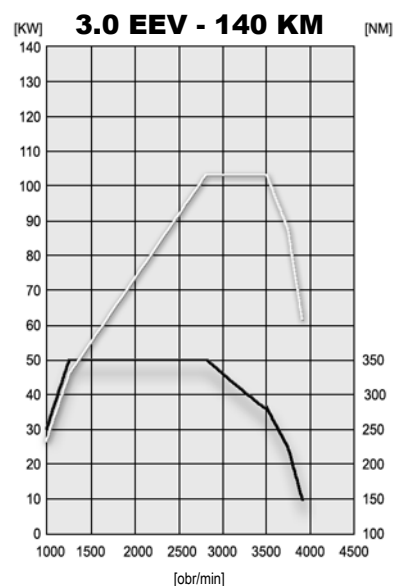
WENTYLACJA I OGRZEWANIE

Wymuszony nawiew powietrza z możliwością ustawienia 5 kierunków i 4 prędkości. Płynna regulacja temperatury oraz obiegu wewnętrznego. Nagrzewnica połączona z układem chłodzenia silnika.

W opcji niezależne ogrzewanie postojowe oraz klimatyzacja automatyczna z filtrem przeciwpylkowym.

WYCIERACZKI PRZEDNIEJ SZYBY

Dwa ramiona wycieraczek z dwoma prędkościami i pracą przerywaną. Dysze spryskiwaczy zintegrowane z ramionami wycieraczek.



KABINA

Kabina z wysuniętą komorą silnika i wejściem za osi, 3 miejsca: kierowcy+2 pasażerów. W kabinie załogowej 7 miejsc: kierowcy+2 pasażerów +4 pasażerów. Mocowanie do podwozia za pomocą elastycznych łączników. Zabezpieczenie antykorozyjne nadwozia kataloforezą i cynkowaniem. Materiał chroniący przed uszkodzeniami dolnej części nadwozia, nadkoli, komory silnikowej. Przednie błotniki przykręcane do nadwozia. Boczny pas ochronny z tworzywa sztucznego. Szyby atermiczne i przyciemniane. Przednia szyba panoramiczna wzmocniana i laminowana, klejona. Przednie drzwi kabiny z szybami opuszczanymi elektrycznie. Fotel kierowcy regulowany w 3 płaszczyznach, przednia ławka dla pasażerów dwumiejscowa, stała, tylna ławka stała. Fotele pokryte materiałem z pasami bezpieczeństwa (3-punktowe z napinaczami skrajne) i zagłówkami. Poduszka powietrzna kierowcy. Zewnętrzne lusterka szerokokątne z zespolonym kierunkowskazem. 2 głośniki z anteną radiową. Gniazdo połączeniowe przyrządów diagnostycznych (E.A.SY.).

Wskaźniki i urządzenia na tablicy rozdzielczej

- prędkościomierz i obrotomierz
- komputer pokładowy
- licznik kilometrów zintegrowany z wyświetlaczem
- zegarek zintegrowany z wyświetlaczem
- 3 otwory DIN (opcjonalnie 4)
- schowek przed pasażerem lub schowek i półka (bez poduszki pasażera), uchwyty na puszkę
- pojemne kieszenie w drzwiach

Data przygotowania: październik 2010

Karta techniczna

Iveco Poland Sp. z o.o.
Wyścigowa 6
02-681 Warszawa
tel. 022-5784300
www.iveco.pl

Powyższe wartości odnoszą się do wyposażenia standardowego i mogą odbiegać od stanu faktycznego. Iveco zastrzega sobie prawo do ewentualnych zmian w dowolnym czasie i w dowolnym zakresie.